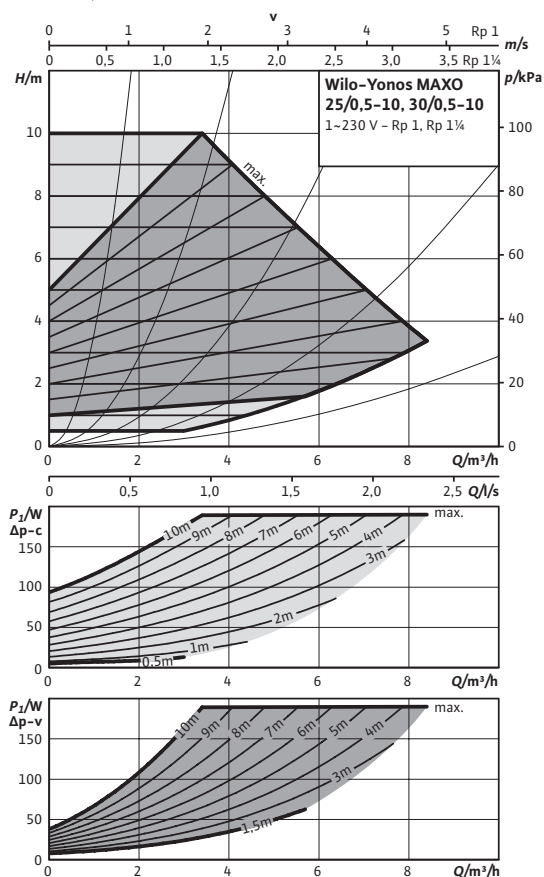
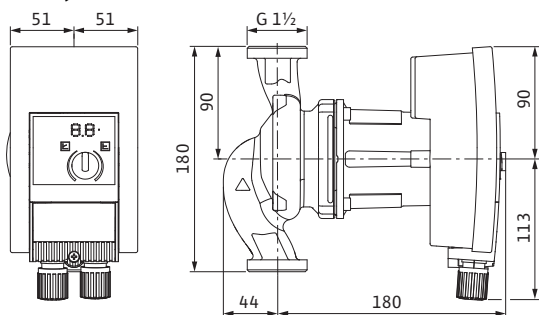


## Andmeleht: Wilo-Yonos MAXO 25/0,5-10

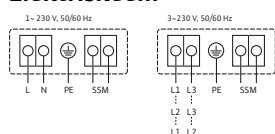
### Tunnusjooned



### Mõõtjoonis



### Elektriskeem



koondveateade  
(lahkkontakt vastavalt standardile VDI 3814,  
mahtuvus 1 A, 250 V ~)  
Töötamise kohta vt kataloog, ptk „Pumba  
juhtimine Wilo juhtseadisega, planeerimine”

### Lubatud vedelikud (muud vedelikud tellimisel)

Küttevesi (vastavalt normile VDI 2035) •  
Vee-glükooli segud (max 1:1; alates  
20% lisamisest kontrollige  
pumpamisandmeid) •

### Lubatud rakendus

Temperatuurivahemik max  
keskkonnatemperatuuril +40 °C -20...+110°C

Maks. lubatud tööõhk  $P_{max}$  10 bar

### Toruühendused

Toru keermeühendus Rp 1

keere G 1½

Paigalduspikkus  $l_o$  180 mm

### Mootor/elektronika

Energiaühenduse indeks (EEI) ≤ 0,23

Elektromagnetiline ühilduvus EN 61800-3

Tõrke edastus EN 61000-6-3

Rikkekindlus EN 61000-6-2

Pöörlemiskiiruse reguleerimine Sagedusmuundur

kaitseklass IP X4D

Isolatsiooniklass F

Võrguühendus 1~230 V, 50/60 Hz

mootori nimivõimsus  $P_2$  140,00 W

Pöörlemiskiirus  $n$  1000 - 4400 1/min

Võimsustarve  $P_1$  5 - 190 W

Voolutarve  $I$  0,08 - 1,3 A

Mootorikaitse integreeritud

Kaabli keermeühendus  $PG$  M20x1,5

### Materjalid

Pumbakorpus hallmalm (EN-GJL-200)

Tööratas plast (PPE - 30% GF)

Pumbavõll Roostevaba teras (X30CR13)

Laagrid metall-impregneeritud süsinik

### Minimaalne sisestuskõrgus imitorus [m] kavitatsiooni vältimiseks vee pumpamistemperatuuril

Minimaalne pealevoolukõrgus 50 / 95 /  
110°C juures 3 / 10 / 16 m

### Tellimisteave

Tootja Wilo

## Andmeleht: Wilo-Yonos MAXO 25/0,5-10



Mudel	Yonos MAXO 25/0,5-10	
Tootenr	2120640	
Mass u	<i>m</i>	4 kg