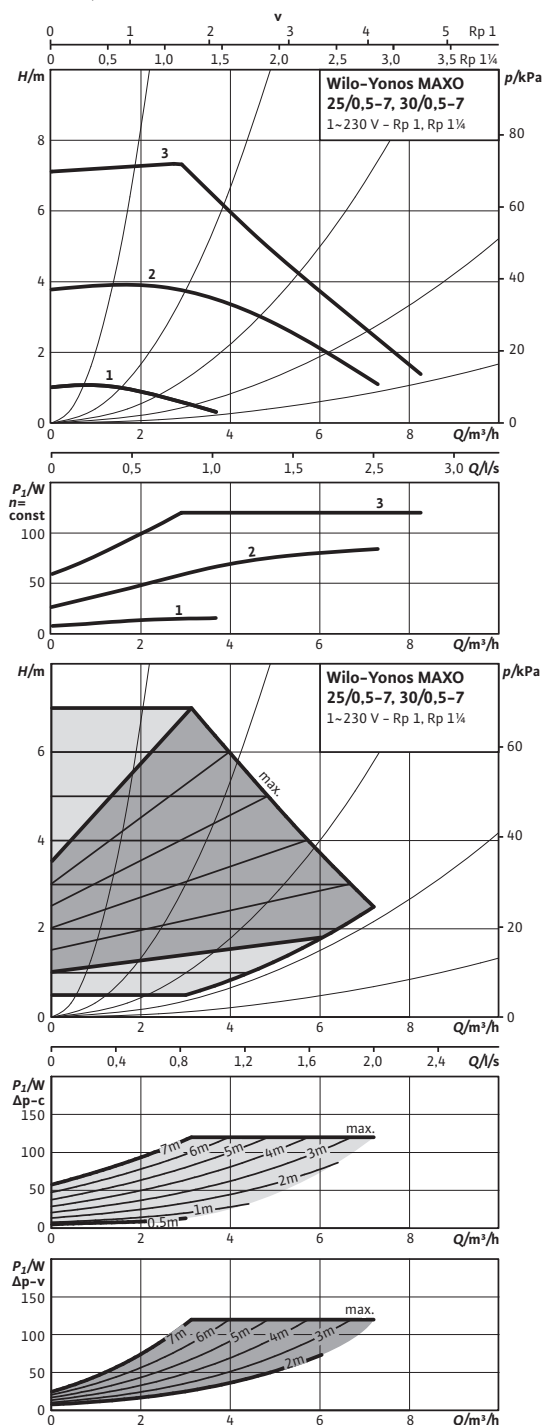


Andmeleht: Wilo-Yonos MAXO 25/0,5-7

Tunnusjooned



Lubatud vedelikud (muud vedelikud tellimisel)

- Küttevesi (vastavalt normile VDI 2035)
- Vee-glükooli segud (max 1:1; alates 20% lisamisest kontrollige pumpamisandmeid)

Lubatud rakendus

Temperatuurivahemik max keskkonnatemperatuuril +40 °C -20...+110 °C

Maks. lubatud tööõhk P_{max} 10 bar

Toruühendused

Toru keermeühendus Rp 1

keere G 1½

Paigalduspikkus l_o 180 mm

Mootor/elektronika

Energiaühenduse indeks (EEI) ≤ 0,23

Elektromagnetiline ühilduvus EN 61800-3

Tõrke edastus EN 61000-6-3

Rikkekindlus EN 61000-6-2

Pöörlemiskiiruse reguleerimine Sagedusmuundur

kaitseklass IP X4D

Isolatsiooniklass F

Võrguühendus 1~230 V, 50/60 Hz

mootori nimivõimsus P_2 90,00 W

Pöörlemiskiirus n 1000 - 3700 1/min

Võimsustarve P_1 5 - 120 W

Voolutarve I 0,08 - 1 A

Mootorikaitse integreeritud

Kaabli keermeühendus PG M20x1,5

Materjalid

Pumbakorpus hallmalm (EN-GJL-200)

Tööratas plast (PPE - 30% GF)

Pumbavõll Roostevaba teras (X30CR13)

Laagrid metall-impregneeritud süsinik

Minimaalne sisestuskõrgus imitorus [m] kavitatsiooni vältimiseks vee pumpamistemperatuuril

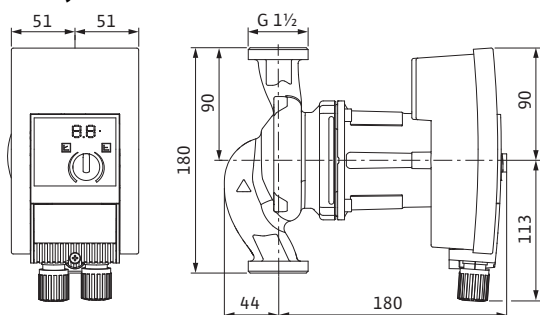
Minimaalne pealevoolukõrgus 50 / 95 / 110 °C juures 3 / 10 / 16 m

Tellimisteave

Tootja Wilo

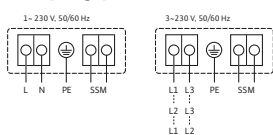
Andmeleht: Wilo-Yonos MAXO 25/0,5-7

Mõõtjoonis



Mudel	Yonos MAXO 25/0,5-7	
Tootenr	2120639	
Mass u	<i>m</i>	4 kg

Elektriskeem



koondveateade

(lahkkontakt vastavalt standardile VDI 3814,

SSM: mahtuvus 1 A, 250 V ~)

Töötamise kohta vt Wilo kataloog, ptk „Pumba juhtimine Wilo juhtseadisega, planeerimine”

