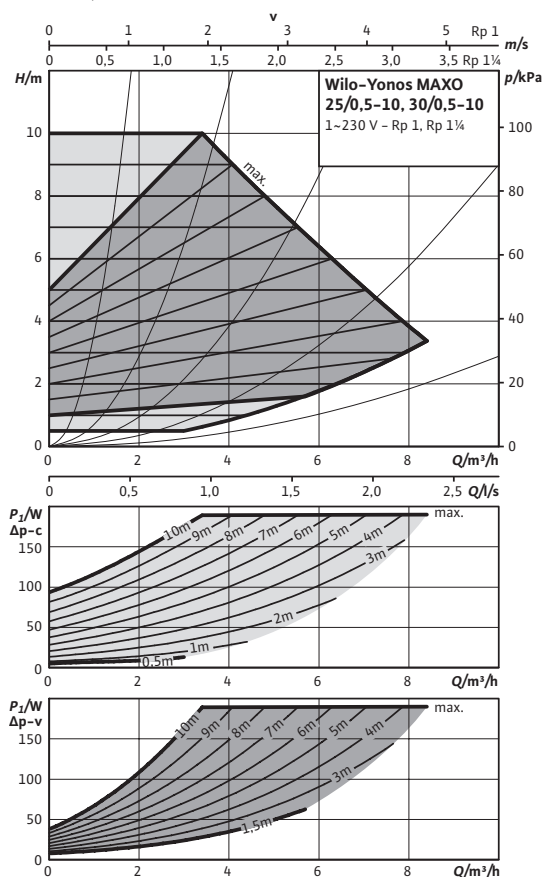
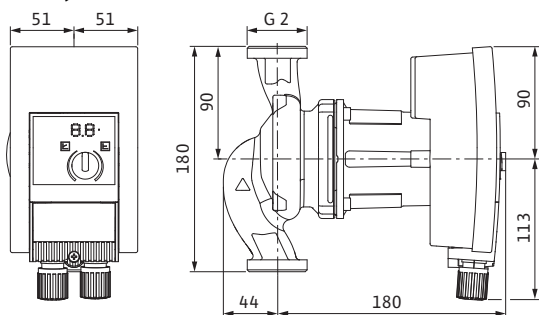


Andmeleht: Wilo-Yonos MAXO 30/0,5-10

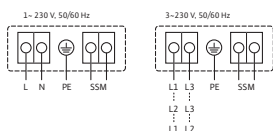
Tunnusjooned



Mõõtjoonis



Elektriskeem



koondveateade
(lahkkontakt vastavalt standardile VDI 3814,
mahtuvus 1 A, 250 V ~)
Töötamise kohta vt kataloog, ptk „Pumba
juhtimine Wilo juhtseadisega, planeerimine”

Lubatud vedelikud (muud vedelikud tellimisel)

- Küttevesi (vastavalt normile VDI 2035)
- Vee-glükooli segud (max 1:1; alates 20% lisamisest kontrollige pumpamisandmeid)

Lubatud rakendus

Temperatuurivahemik max keskkonnatemperatuuril +40 °C	-20...+110°C
Maks. lubatud tööõhk	P_{max} 10 bar

Toruühendused

Toru keermeühendus	Rp 1¼
keere	G 2
Paigalduspikkus	l_o 180 mm

Mootor/elektronika

Energiatõhususe indeks (EEI)	≤ 0,23
Elektromagnetiline ühilduvus	EN 61800-3
Tõrke edastus	EN 61000-6-3
Rikkekindlus	EN 61000-6-2
Pöörlemiskiiruse reguleerimine	Sagedusmuundur
kaitseklass	IP X4D
Isolatsiooniklass	F
Võrguühendus	1~230 V, 50/60 Hz
mootori nimivõimsus	P_2 140,00 W
Pöörlemiskiirus	n 1000 - 4400 1/min
Võimsustarve	P_1 5 - 190 W
Voolutarve	I 0,08 - 1,3 A
Mootorikaitse	integreeritud
Kaabli keermeühendus	PG M20x1,5

Materjalid

Pumbakorpus	hallmalm (EN-GJL-200)
Tööratas	plast (PPE - 30% GF)
Pumbavõll	Roostevaba teras (X30CR13)
Laagrid	metall-impregneeritud süsinik

Minimaalne sisestuskõrgus imitorus [m] kavitatsiooni vältimiseks vee pumpamistemperatuuril

Minimaalne pealevoolukõrgus 50 / 95 / 110°C juures	3 / 10 / 16 m
----------------------------------------------------	---------------

Tellimisteave

Tootja	Wilo
--------	------

Andmeleht: Wilo-Yonos MAXO 30/0,5-10



Mudel	Yonos MAXO 30/0,5-10	
Tootenr	2120643	
Mass u	<i>m</i>	5 kg