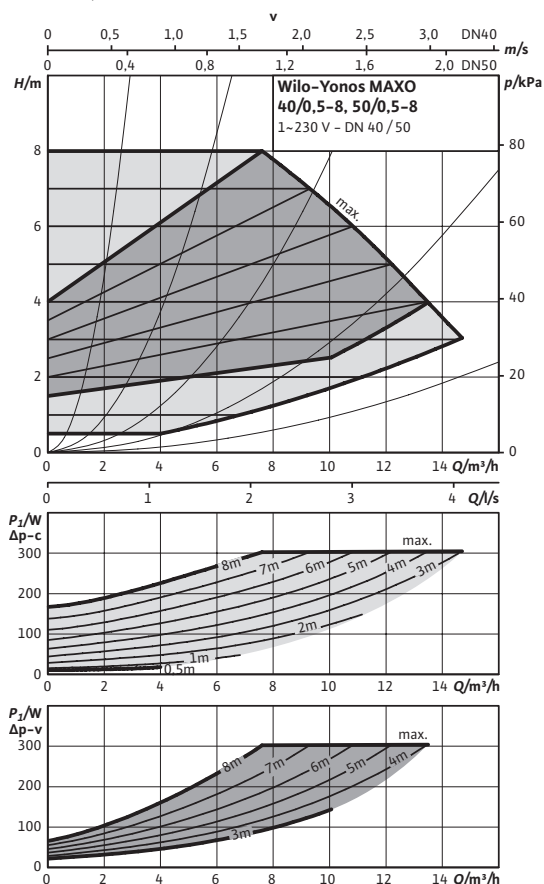
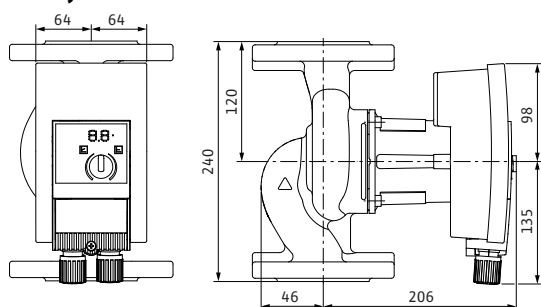


## Andmeleht: Wilo-Yonos MAXO 50/0,5-8

### Tunnusjooned



### Mõõtjoonis



### Lubatud vedelikud (muud vedelikud tellimisel)

- Küttevesi (vastavalt normile VDI 2035)
- Vee-glükooli segud (max 1:1; alates 20% lisamisest kontrollige pumpamisandmeid)

### Lubatud rakendus

Temperatuurivahemik max keskkonnatemperatuuril +40 °C	-20...+110 °C
Maks. lubatud tööõhk	$P_{max}$ 6/10 bar

### Toruühendused

Äärik	Kombineeritud äärik PN6/10 (äärik PN 16 vastavalt normile EN 1092-2)
Ääriku nimiläbimõõt	DN 50
Paigalduspikkus	$l_o$ 240 mm

### Mootor/elektronika

Energiaühenduse indeks (EEI)	$\leq 0,23$
Elektromagnetiline ühilduvus	EN 61800-3
Tõrke edastus	EN 61000-6-3
Rikkekindlus	EN 61000-6-2
Pöörlemiskiiruse reguleerimine	Sagedusmuundur
kaitseklass	IP X4D
Isolatsiooniklass	F
Võrguühendus	1~230 V, 50/60 Hz
mootori nimivõimsus	$P_2$ 200,00 W
Pöörlemiskiirus	$n$ 1200 - 4800 1/min
Võimsustarve	$P_1$ 10 - 305 W
Voolutarve	$I$ 0,15 - 1,33 A
Mootorikaitse	integreeritud
Kaabli keermeühendus	$PG$ M20x1,5

### Materjalid

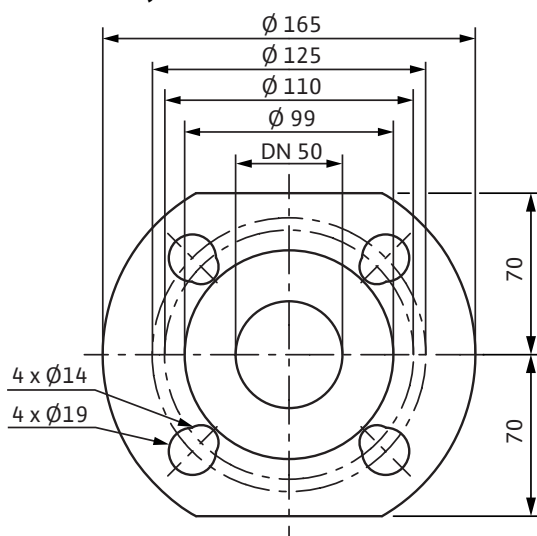
Pumbakorpus	hallmalm (EN-GJL-250)
Tööratas	plast (PPS - 40% GF)
Pumbavõll	Roostevaba teras (X30CR13)
Laagrid	metall-impregneeritud süsinik

### Minimaalne sisestuskõrgus imitorus [m] kavitatsiooni vältimiseks vee pumpamistemperatuuril

Minimaalne pealevoolukõrgus 50 / 95 / 110 °C juures	3 / 10 / 16 m
---	---------------

## Andmeleht: Wilo-Yonos MAXO 50/0,5-8

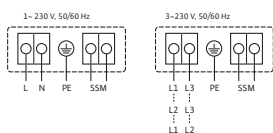
### Ääriku mõõtjoonis



### Tellimisteave

Tootja	Wilo	
Mudel	Yonos MAXO 50/0,5-8	
Tootenr	2120649	
Mass u	<i>m</i>	10 kg

### Elektriskeem



koondveateade

(lahkkontakt vastavalt standardile VDI 3814,  
mahtuvus 1 A, 250 V ~)

SSM:

Töötamise kohta vt Wilo kataloog, ptk „Pumba  
juhtimine Wilo juhtseadisega, planeerimine”

