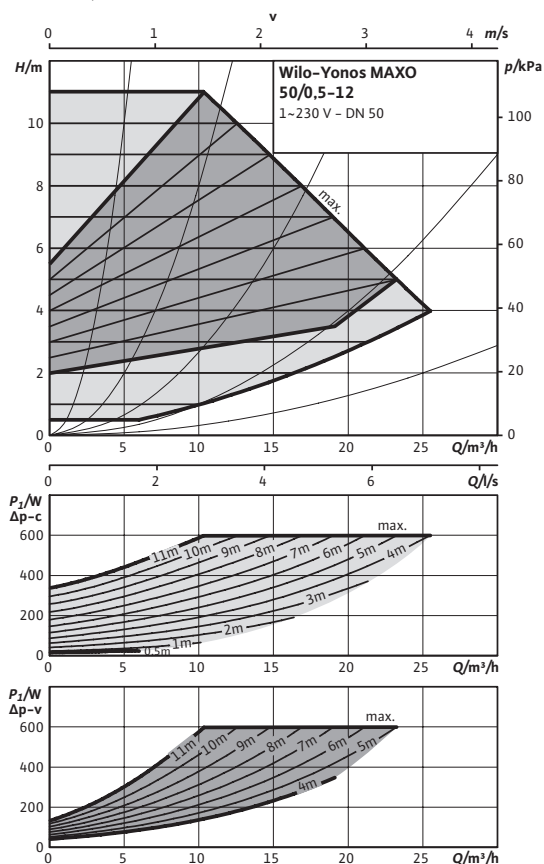
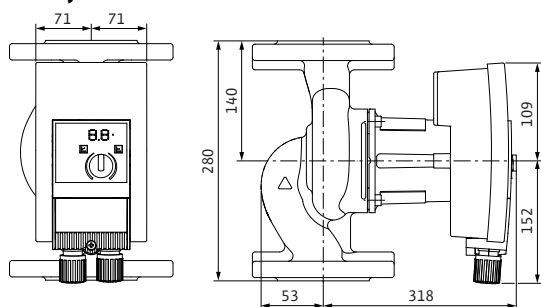


## Andmeleht: Wilo-Yonos MAXO 50/0,5-12

### Tunnusjooned



### Mõõtjoonis



### Lubatud vedelikud (muud vedelikud tellimisel)

- Küttevesi (vastavalt normile VDI 2035)
- Vee-glükooli segud (max 1:1; alates 20% lisamisest kontrollige pumpamisandmeid)

### Lubatud rakendus

Temperatuurivahemik max keskkonnatemperatuuril +40 °C -20...+110 °C

Maks. lubatud tööõhk  $P_{max}$  6/10 bar

### Toruühendused

Äärik  
Kombineeritud äärik PN6/10 (äärik PN 16 vastavalt normile EN 1092-2)

Ääriku nimiläbimõõt DN 50

Paigalduspikkus  $l_o$  280 mm

### Mootor/elektronika

Energiaühenduse indeks (EEI)  $\leq 0,23$

Elektromagnetiline ühilduvus EN 61800-3

Tõrke edastus EN 61000-6-3

Rikkekindlus EN 61000-6-2

Pöörlemiskiiruse reguleerimine Sagedusmuundur

kaitseklass IP X4D

Isolatsiooniklass F

Võrguühendus 1~230 V, 50/60 Hz

mootori nimivõimsus  $P_2$  500,00 W

Pöörlemiskiirus  $n$  950 - 4400 1/min

Võimsustarve  $P_1$  15 - 600 W

Voolutarve  $I$  0,17 - 2,65 A

Mootorikaitse integreeritud

Kaabli keermeühendus  $PG$  M20x1,5

### Materjalid

Pumbakorpus hallmalm (EN-GJL-250)

Tööratas plast (PPS - 40% GF)

Pumbavõll Roostevaba teras (X30Cr13/X46Cr13)

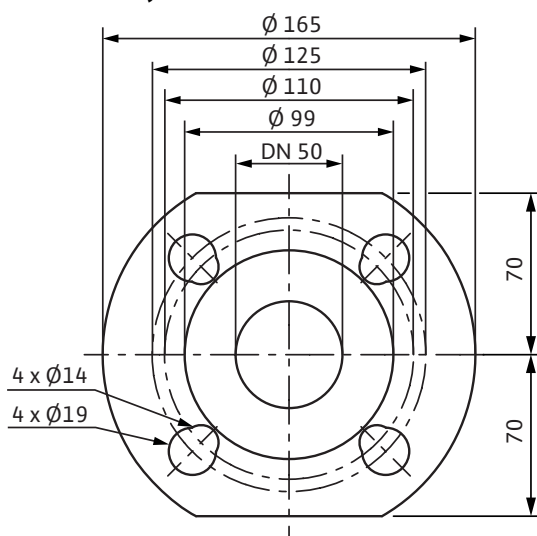
Laagrid metall-impregneeritud süsinik

### Minimaalne sisestuskõrgus imitorus [m] kavitatsiooni vältimiseks vee pumpamistemperatuuril

Minimaalne pealevoolukõrgus 50 / 95 / 110 °C juures 5 / 12 / 18 m

## Andmeleht: Wilo-Yonos MAXO 50/0,5-12

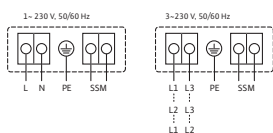
### Ääriku mõõtjoonis



### Tellimisteave

Tootja	Wilo	
Mudel	Yonos MAXO 50/0,5-12	
Tootenr	2120651	
Mass u	<i>m</i>	14 kg

### Elektriskeem



koondveateade

(lahkkontakt vastavalt standardile VDI 3814,  
mahtuvus 1 A, 250 V ~)

SSM:

Töötamise kohta vt Wilo kataloog, ptk „Pumba  
juhtimine Wilo juhtseadisega, planeerimine”

