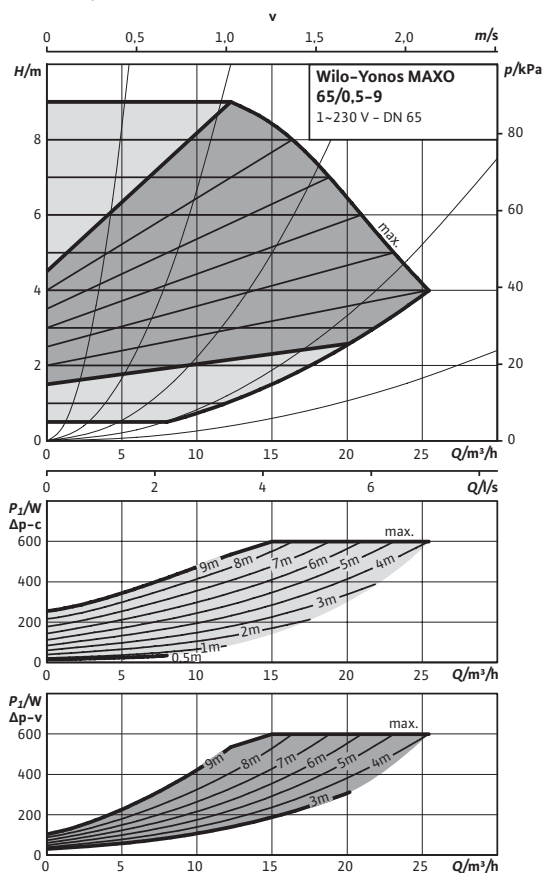
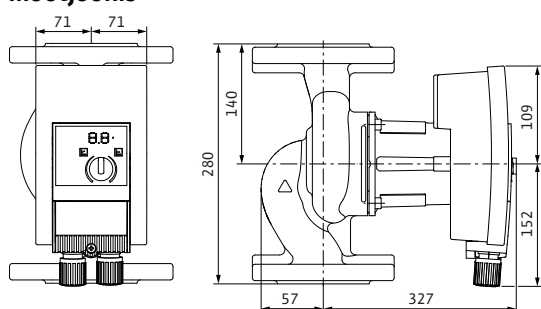


Andmeleht: Wilo-Yonos MAXO 65/0,5-9

Tunnusjooned



Mõõtjoonis



Lubatud vedelikud (muud vedelikud tellimisel)

- Küttevesi (vastavalt normile VDI 2035)
- Vee-glükooli segud (max 1:1; alates 20% lisamisest kontrollige pumpamisandmeid)

Lubatud rakendus

Temperatuurivahemik max keskkonnatemperatuuril +40 °C -20...+110 °C

Maks. lubatud tööõhk P_{max} 6/10 bar

Toruühendused

Äärik
Kombineeritud äärik PN6/10 (äärik PN 16 vastavalt normile EN 1092-2)

Ääriku nimiläbimõõt DN 65

Paigalduspikkus l_o 280 mm

Mootor/elektronika

Energiaühenduse indeks (EEI) $\leq 0,23$

Elektromagnetiline ühilduvus EN 61800-3

Tõrke edastus EN 61000-6-3

Rikkekindlus EN 61000-6-2

Pöörlemiskiiruse reguleerimine Sagedusmuundur

kaitseklass IP X4D

Isolatsiooniklass F

Võrguühendus 1~230 V, 50/60 Hz

mootori nimivõimsus P_2 500,00 W

Pöörlemiskiirus n 950 - 4000 1/min

Võimsustarve P_1 15 - 600 W

Voolutarve I 0,17 - 2,65 A

Mootorikaitse integreeritud

Kaabli keermeühendus PG M20x1,5

Materjalid

Pumbakorpus hallmalm (EN-GJL-250)

Tööratas plast (PPS - 40% GF)

Pumbavõll Roostevaba teras (X30Cr13/X46Cr13)

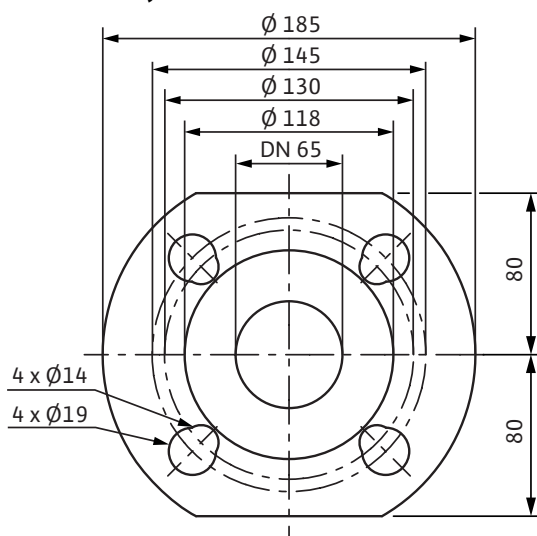
Laagrid metall-impregneeritud süsinik

Minimaalne sisestuskõrgus imitorus [m] kavitatsiooni vältimiseks vee pumpamistemperatuuril

Minimaalne pealevoolukõrgus 50 / 95 / 110 °C juures 5 / 12 / 18 m

Andmeleht: Wilo-Yonos MAXO 65/0,5-9

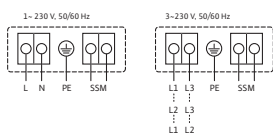
Ääriku mõõtjoonis



Tellimisteave

Tootja	Wilo	
Mudel	Yonos MAXO 65/0,5-9	
Tootenr	2120653	
Mass u	<i>m</i>	16 kg

Elektriskeem



koondveateade

(lahkkontakt vastavalt standardile VDI 3814,
mahtuvus 1 A, 250 V ~)

SSM:

Töötamise kohta vt Wilo kataloog, ptk „Pumba
juhtimine Wilo juhtseadisega, planeerimine”

