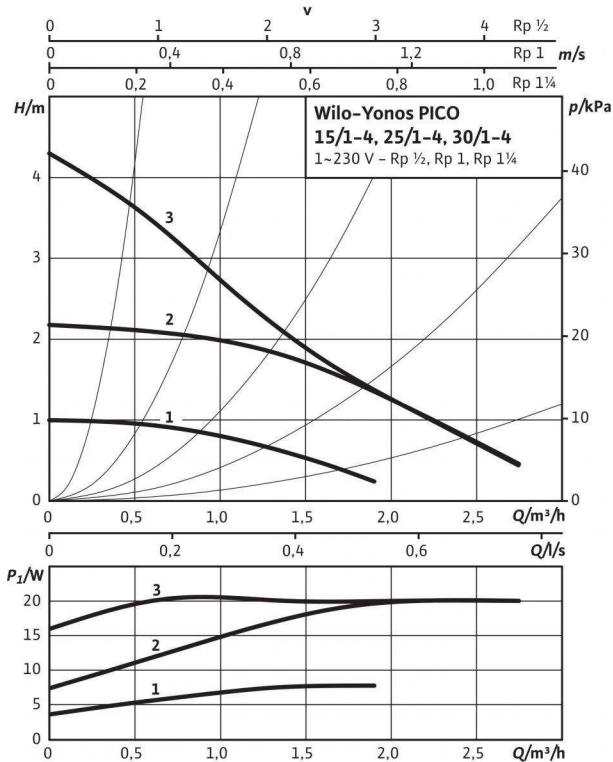
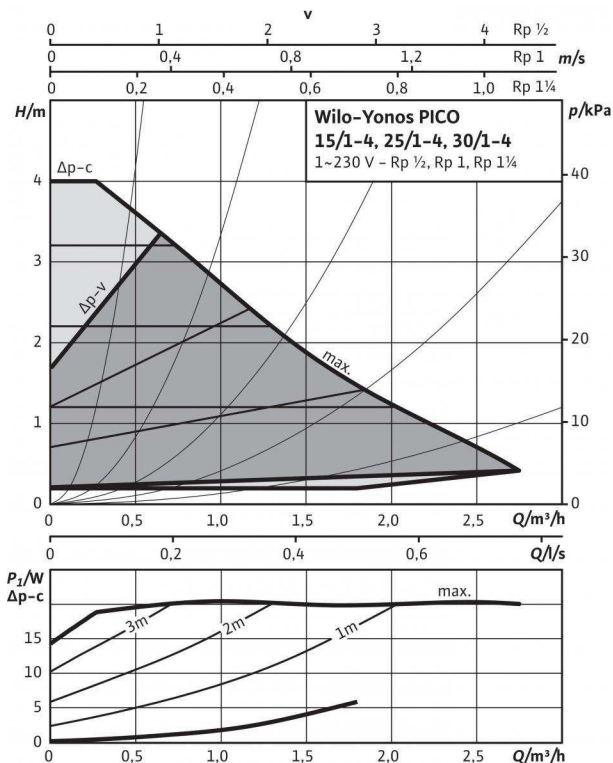


Andmeleht: Yonos PICO 25/1-4

Tunnusjooned $\Delta p-c$ (konstantne)



Tunnusjooned $\Delta p-v$ (muutuv)



Lubatud vedelikud (muud vedelikud tellimisel)

Küttevesi (vastavalt normile VDI 2035)

Vee-glükooli segud (max 1:1; alates 20% lisamisest kontrollilise pumpamisandmeid)

Lubatud rakendus

Temperatuurivahemik max keskkonnatemperatuuril +25 °C

Temperatuurivahemik max keskkonnatemperatuuril +40 °C

Maks. lubatud töö rõhk P_{max}

Toruühendused

Toru keermeühendus

Ääriku nimiläbimõõt

keere

Paigalduspikkus L_0

Mootor/elektronika

Energia tõhususe indeks (EEI)

Elektromagnetiline ühilduvus

Tõrke edastus

Rikkekindlus

Pöörlemiskiiruse reguleerimine

kaitseklass

Isolatsiooniklass

Võrguühendus

Pöörlemiskiirus n

Mootori nimivõimsus P_2

Võimsustarve P_1

Voolutarve I

Mootorikaitse

Juhtme keermeühendus

Materjalid

Pumbakorpus

Tööratas

Pumbavõll

Laagrid

Minimaalne sisestuskõrgus imitorus [m] kavitatsiooni vältimiseks vee

pumpamistemperatuuril

Minimaalne pealevoolukõrgus 50 / 95 / 110 °C juures

Tellimisteave

Tootja

Mudel

Tootenr

Mass u_m

• = lubatud, - = ei ole lubatud

Kõige tõhusamate ringluspumpade energiatõhususe indeks: EEI ≤ 0,20.

•
•

-10...+110 °C
-10...+95 °C
10 bar

Rp 1
DN 25
G 1½
180 mm

≤ 0,20
EN 61800-3
EN 61000-6-3
EN 61000-6-2
Sagedusmuundur
IP X2D
F
1~230 V, 50/60 Hz
800 - 3500 1/min
15 W
4 - 20 W
max. 0,26 A
pole vajalik (blokeervoolukindel)
11 PG

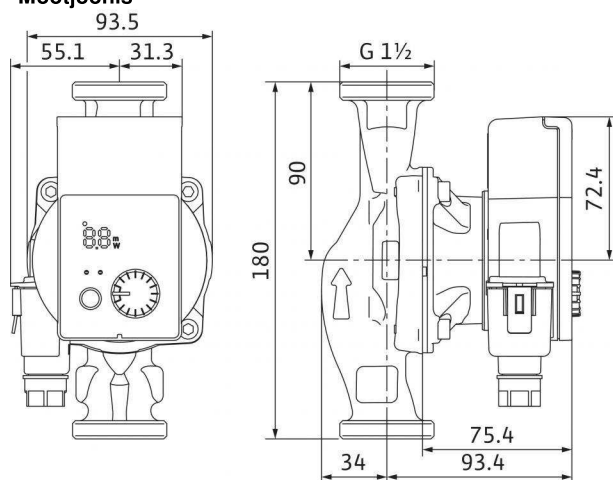
hallmalm (EN-GJL-200)
plast (PP - 40% GF)
roostevaba teras
metall-impregneeritud süsinik

0,5 / 3 / 10 m

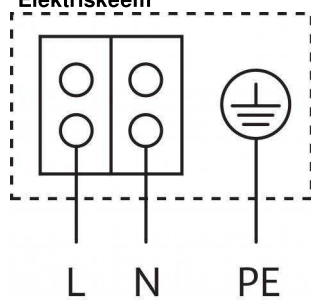
Wilo
Yonos PICO 25/1-4
4215513
1,8 kg

Andmeleht: Yonos PICO 25/1-4

Mõõtjoonis



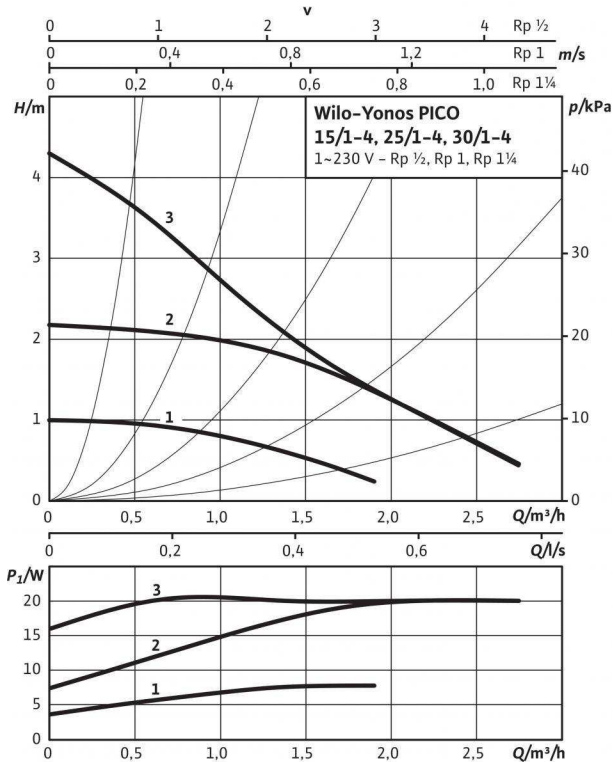
Elektriskeem



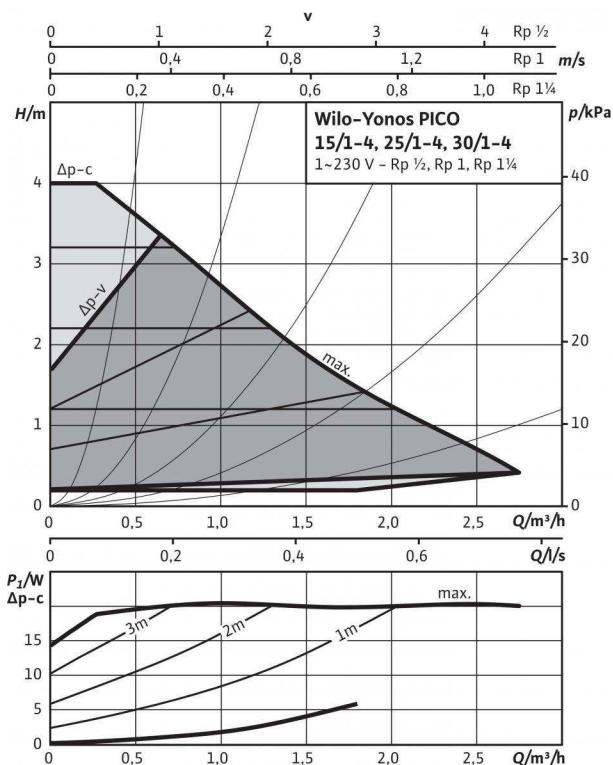
Blokeervoolukindel mootor
Kolmefaasiline mootor (KM) 2-pooluseline- 1~230 V, 50 Hz

Andmeleht: Yonos PICO 25/1-4-130

Tunnusjooned $\Delta p-c$ (konstantne)



Tunnusjooned $\Delta p-v$ (muutuv)



Lubatud vedelikud (muud vedelikud tellimisel)

Küttevesi (vastavalt normile VDI 2035)

Vee-glükooli segud (max 1:1; alates 20% lisamisest kontrollilise pumpamisandmeid)

Lubatud rakendus

Temperatuurivahemik max keskkonnatemperatuuril +25 °C

Temperatuurivahemik max keskkonnatemperatuuril +40 °C

Maks. lubatud töö rõhk P_{max}

•
•

-10...+110 °C
-10...+95 °C
10 bar

Toruühendused

Toru keermeühendus

Ääriku nimiläbimõõt

keere

Paigalduspikkus L_0

Rp 1
DN 25
G 1½
130 mm

Mootor/elektronika

Energia tõhususe indeks (EEI)

Elektromagnetiline ühilduvus

Tõrke edastus

Rikkekindlus

Pöörlemiskiiruse reguleerimine

kaitseklass

Isolatsiooniklass

Võrguühendus

Pöörlemiskiirus n

Mootori nimivõimsus P_2

Võimsustarve P_1

Voolutarve I

Mootorikaitse

Juhtme keermeühendus

≤ 0,20
EN 61800-3
EN 61000-6-3
EN 61000-6-2
Sagedusmuundur
IP X2D
F
1~230 V, 50/60 Hz
800 - 3500 1/min
15 W
4 - 20 W
max. 0,26 A
pole vajalik (blokeervoolukindel)
11 PG

Materjalid

Pumbakorpus

Tööratas

Pumbavõll

Laagrid

hallmalm (EN-GJL-200)
plast (PP - 40% GF)
roostevaba teras
metall-impregneeritud süsinik

Minimaalne sisestuskõrgus imitorus [m] kavitatsiooni vältimiseks vee

pumpamistemperatuuril
Minimaalne pealevoolukõrgus 50 / 95 / 110 °C juures

0,5 / 3 / 10 m

Tellimisteave

Tootja

Mudel

Tootenr

Mass u_m

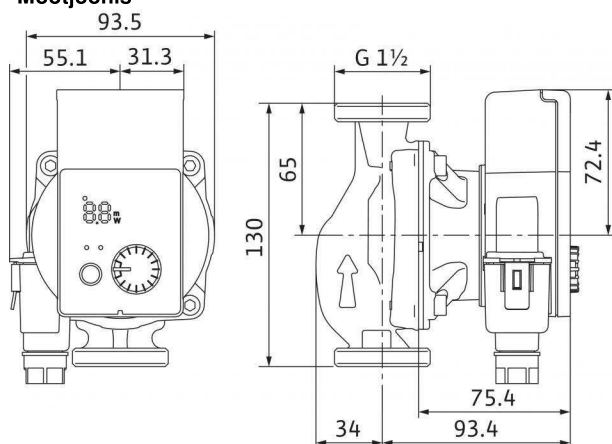
Wilo
Yonos PICO 25/1-4-130
4215514
1,65 kg

• = lubatud, - = ei ole lubatud

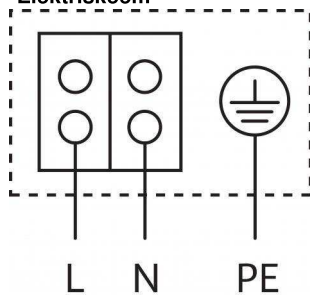
Kõige tõhusamate ringluspumpade energiatõhususe indeks: EEI ≤ 0,20.

Andmeleht: Yonos PICO 25/1-4-130

Mõõtjoonis



Elektriskeem



Blokeervoolukindel mootor
 Kolmefaasiline mootor (KM) 2-pooluseline- 1~230 V, 50 Hz