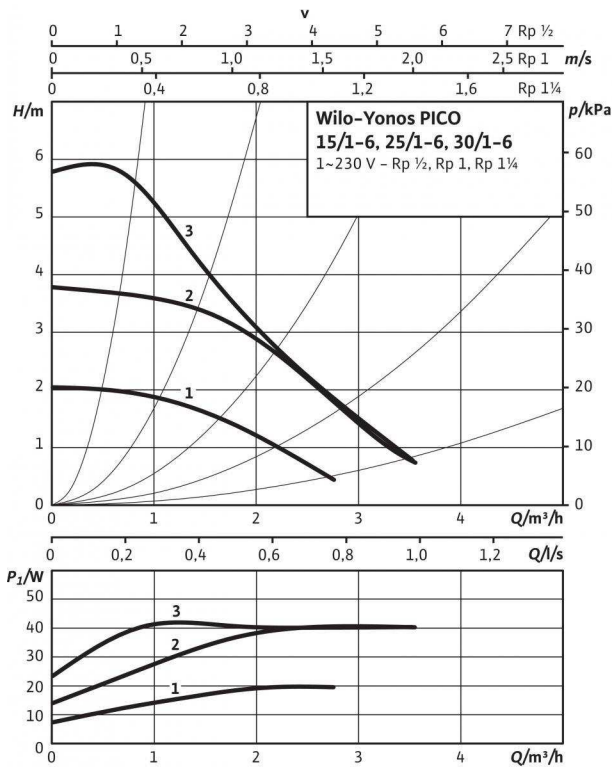
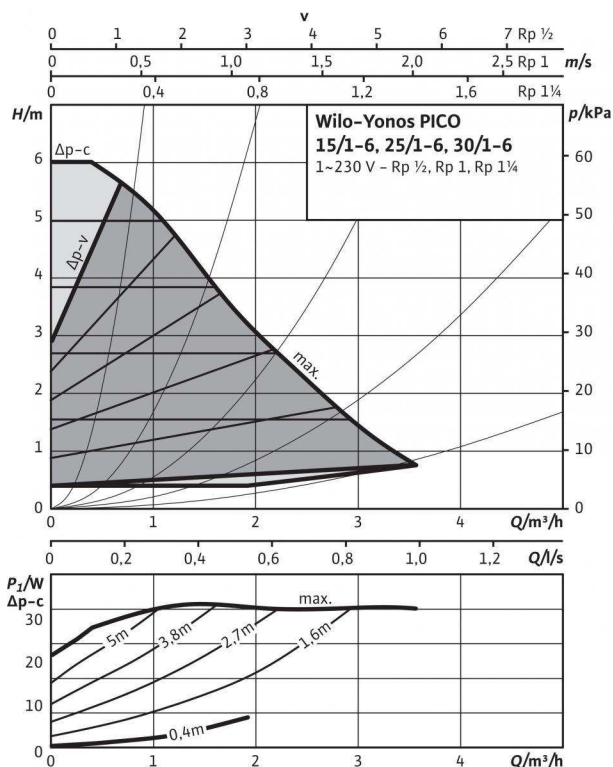


Andmeleht: Yonos PICO 25/1-6

Tunnusjooned $\Delta p-c$ (konstantne)



Tunnusjooned $\Delta p-v$ (muutuv)



Lubatud vedelikud (muud vedelikud tellimisel)

Küttesvesi (vastavalt normile VDI 2035)

Vee-glükooli segud (max 1:1; alates 20% lisamisest kontrolligie pumpamisandmeid)

Lubatud rakendus

Temperatuurivahemik max keskkonnatemperatuuril +25 °C

Temperatuurivahemik max keskkonnatemperatuuril +40 °C

Maks. lubatud töö rõhk P_{max}

Toruühendused

Toru keermeühendus

Ääriku nimiläbimõõt

keere

Paigalduspikkus L_0

Mootor/elektronika

Energia tõhususe indeks (EEI)

Elektromagnetiline ühilduvus

Tõrke edastus

Rikkekindlus

Pöörlemiskiiruse reguleerimine

kaitseklass

Isolatsiooniklass

Võrguühendus

Pöörlemiskiirus n

Mootori nimivõimsus P_2

Võimsustarve P_1

Voolutarve I

Mootorikaitse

Juhtme keermeühendus

Materjalid

Pumbakorpus

Tööratas

Pumbavõll

Laagrid

Minimaalne sisestuskõrgus imitorus [m] kavitatsiooni vältimiseks vee

pumpamistemperatuuril
Minimaalne pealevoolukõrgus 50 / 95 / 110 °C juures

Tellimisteave

Tootja

Mudel

Tootenr

Mass u m

• = lubatud, - = ei ole lubatud

Kõige tõhusamate ringluspumpade energiatõhususe indeks: EEI \leq 0,20.

•	
•	

-10...+110 °C	
-10...+95 °C	
10 bar	

Rp 1	
DN 25	
G 1½	
180 mm	

\leq 0,20	
EN 61800-3	
EN 61000-6-3	
EN 61000-6-2	
Sagedusmuundur	
IP X2D	
F	
1~230 V, 50/60 Hz	
800 - 4200 1/min	
30 W	
4 - 40 W	
max. 0,44 A	
pole vajalik (blokeervoolukindel)	
11 PG	

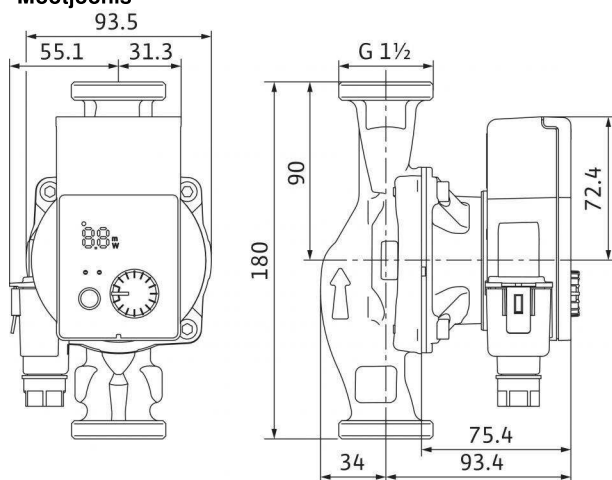
hallmalm (EN-GJL-200)	
plast (PP - 40% GF)	
roostevaba teras	
metall-impregneeritud süsinik	

0,5 / 3 / 10 m	
----------------	--

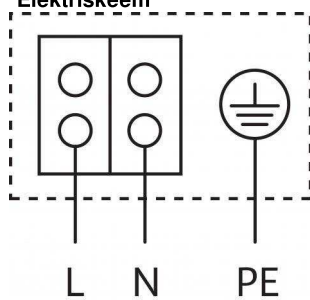
Wilo	
Yonos PICO 25/1-6	
4215515	
1,8 kg	

Andmeleht: Yonos PICO 25/1-6

Mõõtjoonis



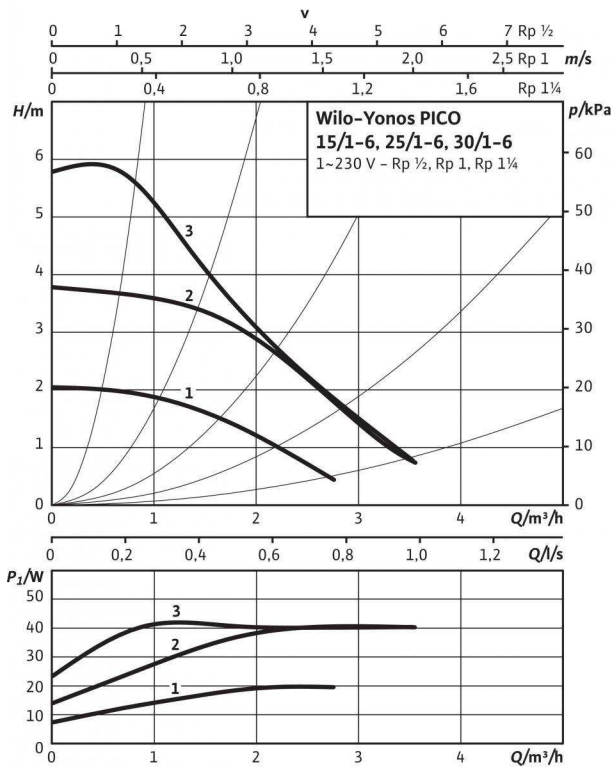
Elektriskeem



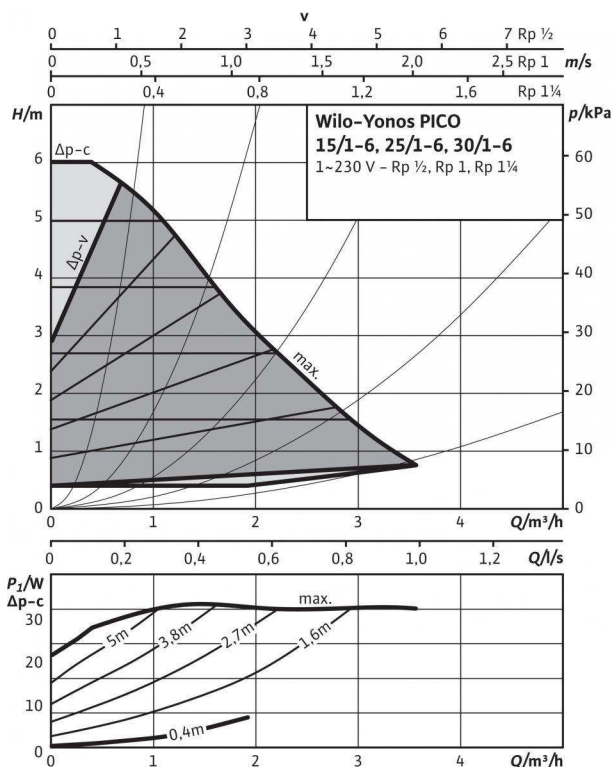
Blokeervoolukindl mootor
Kolmefaasiline mootor (KM) 2-pooluseline- 1~230 V, 50 Hz

Andmeleht: Yonos PICO 25/1-6-130

Tunnusjooned $\Delta p-c$ (konstantne)



Tunnusjooned $\Delta p-v$ (muutuv)



Lubatud vedelikud (muud vedelikud tellimisel)

Küttesvesi (vastavalt normile VDI 2035)

Vee-glükooli segud (max 1:1; alates 20% lisamisest kontrollilise pumpamisandmeid)

Lubatud rakendus

Temperatuurivahemik max keskkonnatemperatuuril +25 °C

Temperatuurivahemik max keskkonnatemperatuuril +40 °C

Maks. lubatud töö rõhk P_{max}

Toruühendused

Toru keermeühendus

Ääriku nimiläbimõõt

keere

Paigalduspikkus L_0

Mootor/elektronika

Energia tõhususe indeks (EEI)

Elektromagnetiline ühilduvus

Tõrke edastus

Rikkekindlus

Pöörlemiskiiruse reguleerimine

kaitseklass

Isolatsiooniklass

Võrguühendus

Pöörlemiskiirus n

Mootori nimivõimsus P_2

Võimsustarve P_1

Voolutarve I

Mootorikaitse

Juhtme keermeühendus

Materjalid

Pumbakorpus

Tööratas

Pumbavõll

Laagrid

Minimaalne sisestuskõrgus imitorus [m] kavitatsiooni vältimiseks vee

pumpamistemperatuuril
Minimaalne pealevoolukõrgus 50 / 95 / 110 °C juures

Tellimisteave

Tootja

Mudel

Tootenr

Mass u_m

• = lubatud, - = ei ole lubatud

Kõige tõhusamate ringluspumpade energiatõhususe indeks: EEI ≤ 0,20.

•
•

-10...+110 °C
-10...+95 °C
10 bar

Rp 1
DN 25
G 1½
130 mm

≤ 0,20
EN 61800-3
EN 61000-6-3
EN 61000-6-2
Sagedusmuundur
IP X2D
F
1~230 V, 50/60 Hz
800 - 4200 1/min
30 W
4 - 40 W
max. 0,44 A
pole vajalik (blokeervoolukindel)
11 PG

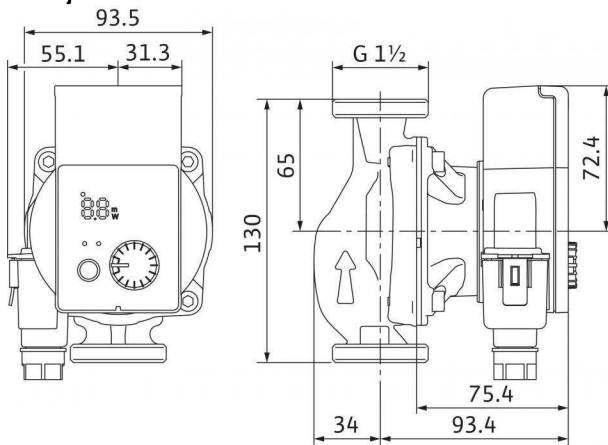
hallmalm (EN-GJL-200)
plast (PP - 40% GF)
roostevaba teras
metall-impregneeritud süsinik

0,5 / 3 / 10 m

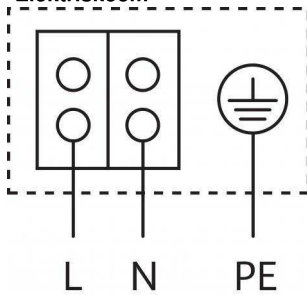
Wilo
Yonos PICO 25/1-6-130
4215516
1,65 kg

Andmeleht: Yonos PICO 25/1-6-130

Mõõtjoonis



Elektriskeem



Blokeervoolukindel mootor
Kolmefaasiline mootor (KM) 2-pooluseline- 1~230 V, 50 Hz