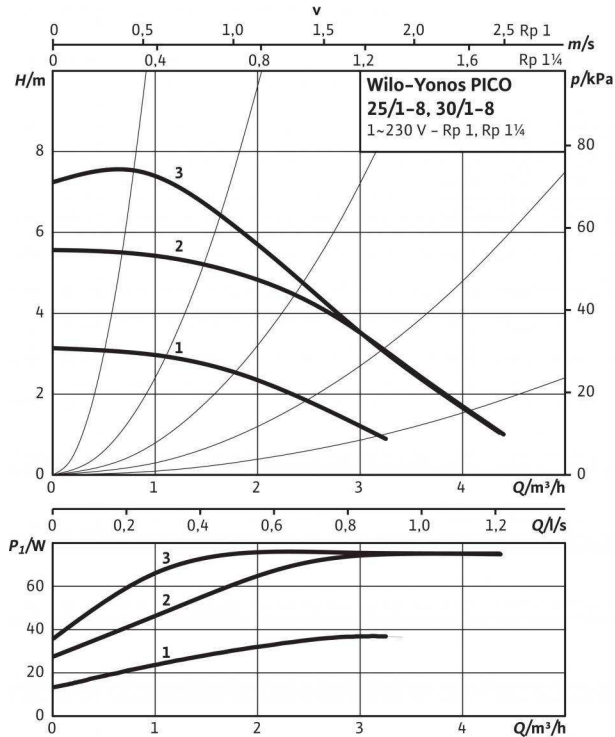
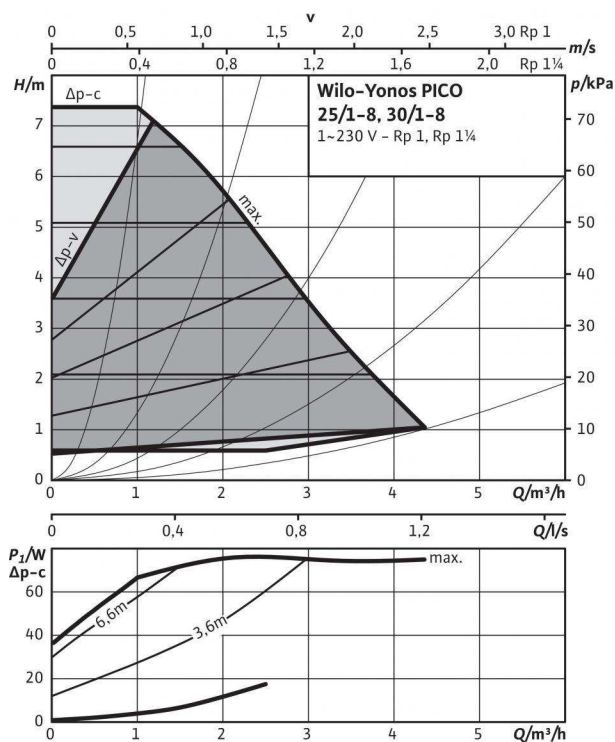


Andmeleht: Yonos PICO 25/1-8

Tunnusjooned $\Delta p-c$ (konstantne)



Tunnusjooned $\Delta p-v$ (muutuv)



Lubatud vedelikud (muud vedelikud tellimisel)

Küttevesi (vastavalt normile VDI 2035)

Vee-glükooli segud (max 1:1; alates 20% lisamisest kontrollilge pumpamisandmeid)

Lubatud rakendus

Temperatuurivahemik max keskkonnatemperatuuril +25 °C

Temperatuurivahemik max keskkonnatemperatuuril +40 °C

Maks. lubatud töö rõhk P_{max}

Toruühendused

Toru keermeühendus

Ääriku nimiläbimõõt

keere

Paigalduspikkus L_0

Mootor/elektronika

Energiatõhususe indeks (EEI)

Elektromagnetiline ühilduvus

Tõrke edastus

Rikkekindlus

Pöörlemiskiiruse reguleerimine

kaitseklass

Isolatsiooniklass

Võrguühendus

Pöörlemiskiirus n

Mootori nimivõimsus P_2

Võimsustarve P_1

Voolutarve I

Mootorkaitse

Juhtme keermeühendus

Materjalid

Pumbakorpus

Tööratas

Pumbavõll

Laagrid

Minimaalne sisestuskõrgus imitorus [m] kavatsiooni vältimiseks vee

pumpamistemperatuuril

Minimaalne pealevoolukõrgus 50 / 95 / 110 °C juures

Tellimisteave

Tootja

Mudel

Tootenr

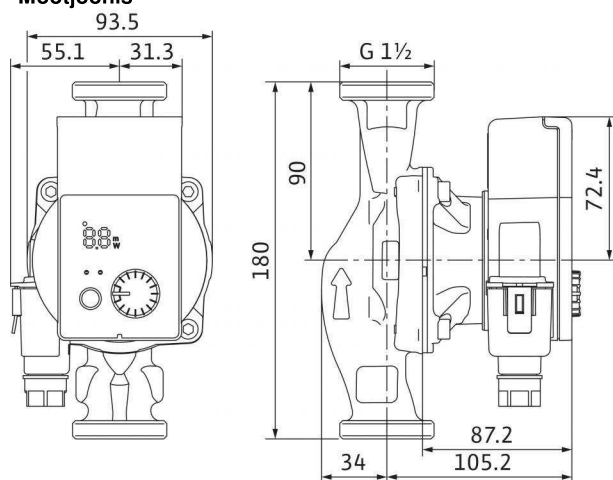
Mass u m

• = lubatud, - = ei ole lubatud

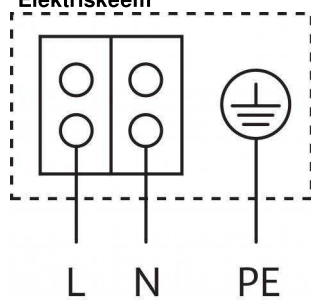
Kõige tõhusamate ringluspumpade energiatõhususe indeks: EEI \leq 0,20.

Andmeleht: Yonos PICO 25/1-8

Mõõtjoonis



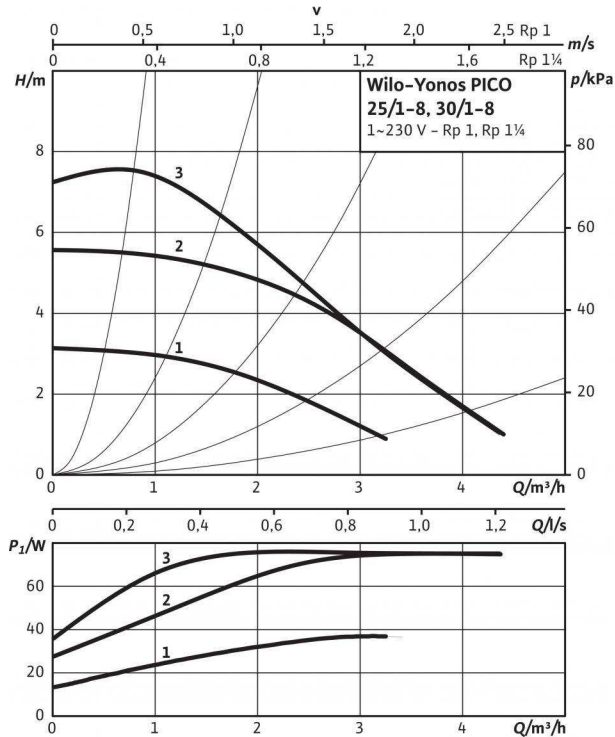
Elektriskeem



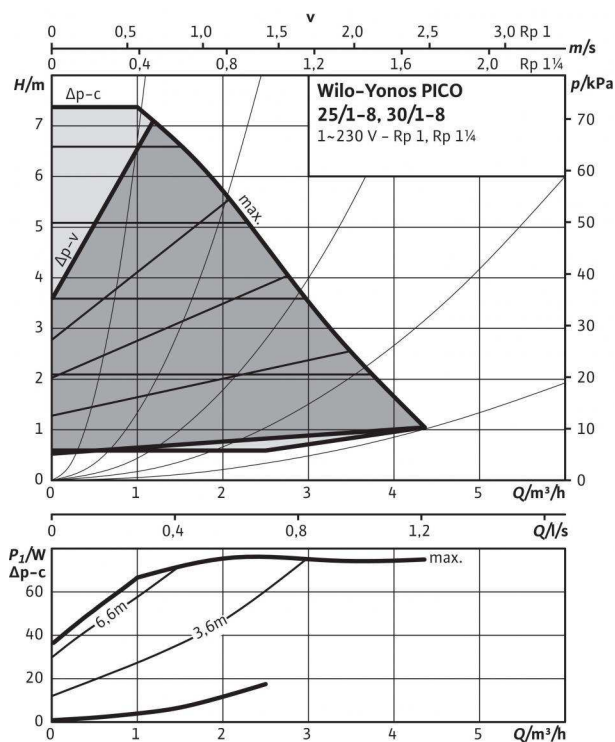
Blokeervoolukindell mootor
Kolmefaasiline mootor (KM) 2-pooluseline- 1~230 V, 50 Hz

Andmeleht: Yonos PICO 25/1-8-130

Tunnusjooned $\Delta p-c$ (konstantne)



Tunnusjooned $\Delta p-v$ (muutuv)



Lubatud vedelikud (muud vedelikud tellimisel)

Küttevesi (vastavalt normile VDI 2035)

Vee-glükooli segud (max 1:1; alates 20% lisamisest kontrollilise pumpamisandmeid)

Lubatud rakendus

Temperatuurivahemik max keskkonnatemperatuuril +25 °C

Temperatuurivahemik max keskkonnatemperatuuril +40 °C

Maks. lubatud töö rõhk P_{max}

Toruühendused

Toru keermeühendus

Ääriku nimiläbimõõt

keere

Paigalduspikkus L_0

Mootor/elektronika

Energia tõhususe indeks (EEI)

Elektromagnetiline ühilduvus

Tõrke edastus

Rikkekindlus

Pöörlemiskiiruse reguleerimine

kaitseklass

Isolatsiooniklass

Võrguühendus

Pöörlemiskiirus n

Mootori nimivõimsus P_2

Võimsustarve P_1

Voolutarve I

Mootorikaitse

Juhtme keermeühendus

Materjalid

Pumbakorpus

Tööratas

Pumbavõll

Laagrid

Minimaalne sisestuskõrgus imitorus [m] kavatsiooni vältimiseks vee

pumpamistemperatuuril

Minimaalne pealevoolukõrgus 50 / 95 / 110 °C juures

Tellimisteave

Tootja

Mudel

Tootenr

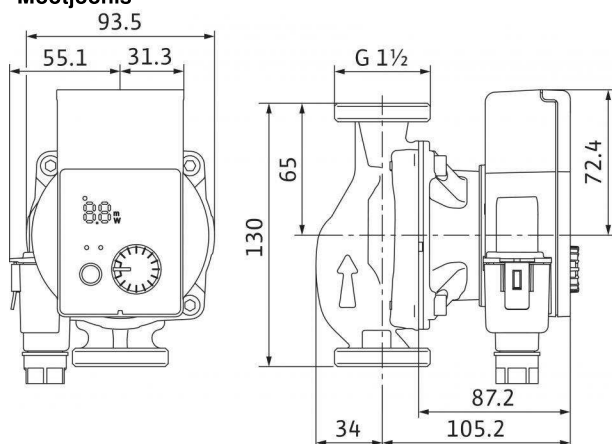
Mass u m

• = lubatud, - = ei ole lubatud

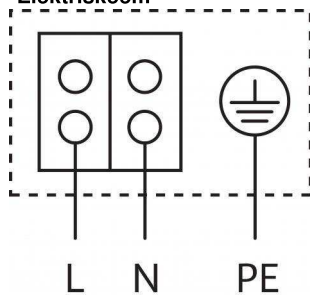
Kõige tõhusamate ringluspumpade energiatõhususe indeks: EEI \leq 0,20.

Andmeleht: Yonos PICO 25/1-8-130

Mõõtjoonis



Elektriskeem



Blokeervoolukindel mootor
Kolmefaasiline mootor (KM) 2-pooluseline- 1~230 V, 50 Hz